



Karta produktu Pellet 6 mm



NAZWA PRODUKTU:
„BARLINEK WOODEN PELLETS”

PRZEZNACZENIE:

Pellet jest drzewnym biopaliwem stałym przeznaczonym do spalania w nowoczesnych kotłach, kominkach oraz palnikach w celu wytworzenia energii cieplnej na potrzeby grzewcze (ogrzewanie domków jednorodzinnych, wspólnot mieszkaniowych, ośrodków hotelowo-wczasowych, ośrodków użyteczności publicznej, magazynów, hal przemysłowych, obiektów sakralnych, hal sportowych oraz innych obiektów, większych lub mniejszych, które potrzebują energii cieplnej). Pellet może być również spalany w kotłach olejowych (zastępując palnik olejowy palnikiem na Pellet).

SKŁAD:

Granulki sprasowane pod wysoką temperaturą i ciśnieniem z suchych zmielonych i czystych trocin drzewnych. Pelet o średnicy 6 mm składa się w 70% z trocin iglastych i w 30% z trocin liściastych. Skład pelletu może się zmieniać z uwagi na przerabiane materiały drzewne.

CHARAKTERYSTYKA PRODUKTU:

- Wysokokaloryczny – min. 4,9 kWh z kilograma Pelletu (1 tona Pelletu zastępuje 470 litrów oleju opałowego, 572 m³ gazu ziemnego, 429 litrów gazu LPG, 0,79 t węgla np. ekogroszek)
- Niewielka ilość popiołu pozostająca po spalaniu Pelletu ($\leq 0,6\%$);
- Łatwy w przechowywaniu (1 tona Pelletu pakowanego w worki 15 kg zajmuje ca. 2 m³, Pellet luzem zajmuje 1,7 m³);
- Ekologiczny (popiół powstały po spalaniu Pelletu można wykorzystać jako nawóz do trawnika lub ogródka);
- „Zerowa emisja CO₂” – ilość CO₂, która powstaje podczas spalania Pelletu jest równa ilości CO₂, którą pobierają rosnące rośliny podczas procesu fotosyntezy;
- Nie zawiera substancji szkodliwych;
- Nie emituje uciążliwych i przykrych dla człowieka zapachów;
- Nie powoduje alergii;
- Ergonomicznie dopracowane opakowanie jednostkowe;
- Czysty w użytkowaniu – nie brudzi pomieszczeń jak inne paliwa stałe, takie jak węgiel np. ekogroszek, koks, miat węglowy.

Karta produktu Pellet 6 mm



WYMIARY:

Pellet	Ø 6 mm	długość $3,15 \leq L \leq 40$
Odchylenie	Ø ±1 mm	maks. 1% wyprasek ≤ 45 mm

Badana cecha	Metoda badawcza	J.m.	Wymagania normy EN Plus A1	Wynik dla Barlinek Wooden Pellets*
Średnica	Pomiar suwmiarką	mm	6,0	6,0
Długość	Pomiar suwmiarką	mm	$3,15 \leq L \leq 40$	$3,15 \leq L \leq 40$
Zawartość wilgoci całkowitej	EN ISO 18134	%	≤ 10	≤ 8
Zawartość popiołu (w 550 °C)	EN ISO 18122	%	≤ 0,6	≤ 0,6
Temperatura topnienia popiołu	CEN/TS 15370	°C	≥ 1200	≥ 1400
Wartość opałowa	EN ISO 18125	kWh/kg	≥ 4,6	≥ 4,9
Gęstość objętościowa	EN ISO 17828	kg/m ³	$600 \leq GO \leq 750$	≥ 660
Zawartość frakcji drobnej (pył w worku)	CEN/TS 15149-2	%	≤ 0,5	≤ 0,5
wytrzymałość mechaniczna (din plus)	EN ISO 17831	%	≥ 98	≥ 98

*Wyniki badań dla Pelletu 6 mm na podstawie badań jednostki certyfikującej EN Plus. Ze względu na zmienne cechy surowca, wyniki poszczególnych partii produkcyjnych mogą się różnić, lecz muszą mieścić się w wymaganiach normy.

POSIADANE CERTYFIKATY:

1. DIN Plus:

nr 7A105 (Barlinek Inwestycje Sp. z o. o.) zgodny z Międzynarodową Normą ISO 17225-2
nr 7A136 (Barlinek Invest LLC) zgodny z Międzynarodową Normą ISO 17225-2

2. EN Plus:

nr PL 003 (Barlinek Inwestycje Sp. z o. o.) zgodny z Międzynarodową Normą ISO 17225-2
nr UA 001 (Barlinek Invest LLC) zgodny z Międzynarodową Normą ISO 17225-2



NR 7A105



NR 7A136



PL 003



UA 001



Karta produktu Pellet 6 mm

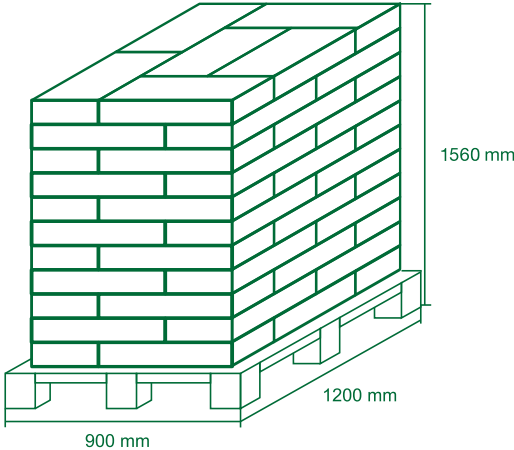


DANE LOGISTYCZNE PELLETU Ø 6 mm

Waga jednostkowa worka [kg]	Wymiar palety [m]	Ilość worków na warstwie [szt.]	Ilość warstw [szt.]	Ilość worków na palecie [szt.]	Jednostki sprzedaży - Pellet na palecie [kg]	Rodzaj zabezpieczenia palety
15,00	1,2 x 0,9	6	11	66	990	Kaptur foliowy

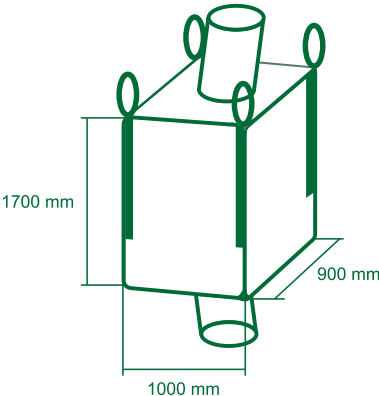
OPAKOWANIE ZBIORCZE

Produkt umieszczony jest na palecie o wymiarach 1,2 m x 0,9 m z zewnątrz zabezpieczonych folią stretch i kapturem foliowym.



OPAKOWANIE BIG BAG

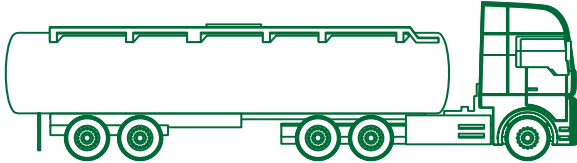
Opakowanie big bag - 1000 kg



Pellet 6 mm w big bagu na życzenie kupującego może być pakowany na paletę 1,2 m x 0,9 m

TRANSPORT LUZEM

Transport pelletu luzem do 24 ton



Karta produktu Pellet 6 mm



TRANSPORT:

Przewozy Pelletu prowadzić krytymi środkami transportu kołowego.

Ułożenie i zabezpieczenie ładunku powinno być zgodne z przepisami transportowymi dotyczącymi transportu kołowego.

Dostawy drobnicowe już od 1 palety. Dostawy całopojazdowe naczepami typu plandeka, wanna, cysterna – do 24 ton.

UWAGA: Przy rozładunku Pelletu z cysterny należy stosować się do zaleceń producenta, tj. stosować odpowiednie ciśnienie wydmuchu.

PRZECHOWYWANIE:

Barlinek zaleca przechowywanie Pelletu 6 mm w workach 15 kg w pomieszczeniach spełniających następujące warunki:

- budynek z pokryciem dachowym wykluczającym kondensację pary wodnej na wewnętrznej; powierzchni (blacha bez izolacji termicznej);
- posiada wentylację nawiewno-wywiewną grawitacyjną lub mechaniczną;
- posadzka ze szczelną izolacją przeciwwilgociową;
- Pellet należy przechowywać w miejscu suchym i nie wystawionym na bezpośrednie działanie opadów atmosferycznych.
- Worki Pelletu należy izolować od podłoża składając je na paletach
- Dopuszczalne warunki przechowywania w pomieszczeniach magazynowych:
 - wilgotność względna powietrza do 65%
 - temperatura powietrza od +1°C do +28°C (od +34°F do +82°F).
- Sformowane palety z workami 15 kg, mogą być składowane w stosach (jedna paleta na drugiej – maks 2 warstwy). Zaleca się w tym przypadku stosowanie przekładek (płyta drewnopochodna). Najlepszym rozwiązaniem jest układanie pelletu warstwami w specjalnych regałach magazynowych.
- Pellet 6mm w opakowaniu big bag oraz luzem musi być koniecznie składowany w hali magazynowej w warunkach opisanych jak powyżej.

PRODUCENT:

BARLINEK S.A.
al. Solidarności 36
25-323 Kielce
POLSKA

tel.: +48 41 333 11 00
tel.: +48 41 243 58 88

biuro@barlinek.com.pl
www.barlinekpellets.com

